

Zasilacz Buforowy TYPU PS20 V3.2 REV. D



PRZEZNACZENIE

Zasilacz PS20 jest przeznaczony do zasilania urządzeń elektronicznych wymagających znamionowego napięcia zasilającego 12VDC z funkcją akumulatorowego zasilania rezerwowego. Ocena przydatności zasilacza do zastosowania w konkretnym systemie lub instalacji zależy od projektanta systemu lub instalatora, który musi ocenić czy charakterystyka techniczna zasilacza PS20 spełnia wymogi konkretnego środowiska pracy i gwarantuje poprawną pracę urządzeń z niego zasilanych.

BUDOWA

Zasilacz PS20 należy do grupy zasilaczy impulsowych, charakteryzuje się podwyższoną sprawnością energetyczną która jest pochodną obniżonego nagrzewanie elementów elektronicznych funkcjonujących w układzie stabilizacji napięcia wyjściowego zasilacza. Układ elektroniczny zasilacza jest zabezpieczony przed przeciążeniem oraz przed zwarcie. PS20 posiada dwa wskaźniki LED, wskaźnik czerwony sygnalizuje obecność napięcia sieci AC, natomiast wskaźnik zielony sygnalizuje obecność napięcia wyjściowego 12VDC. Napięcie wyjściowe zasilacza jest wyprowadzone na dwa zrównoleżone złącza zaciskowe (terminale zaciskowe Z1 i Z2). PS20 jest wyposażony w złącze (CON4) umożliwiające współpracę z zewnętrznym modułem sygnalizacji stanów awaryjnych zasilacza typu PSAM-1. Moduł ten jest opcjonalnym wyposażeniem zasilacza i może być dołączony samodzielnie przez instalatora. Obudowa urządzenia jest wykonana z blachy stalowej pokrytej lakierem proszkowym.

WSPÓŁPRACA Z AKUMULATOREM

PS20 przystosowany jest do współpracy z suchym akumulatorem żelowym typu 12V/6.5Ah, miejsce na tego typu akumulator przewidziano wewnątrz obudowy zasilacza. Układ elektroniczny zasilacza kontroluje proces ładowania i konserwacji akumulatora. Doładowywanie akumulatora jest realizowane metodą *stały prąd - stałe napięcie*, w pierwszej fazie ładowanie następuje stałym prądem (fabrycznie ustawionym na poziomie 300mA) i po osiągnięciu wartości 13.8V jest realizowane stałym napięciem (konserwacja akumulatora). W zależności od fazy ładowania akumulatora napięcie na wyjściu zasilacza może zmieniać się w granicach od 11.5 (na początku fazy ładowania akumulatora głęboko rozładowanego) do napięcia 13,8V które jest końcowym napięciem ładowania. Akumulator podłączony jest do zacisków wyjściowych zasilacza za pośrednictwem nisko-rezystancyjnego tranzystora typu MOS. Rozwiązanie to gwarantuje bardzo niską rezystancję wyjściową zasilacza (zdolność do dostarczenia dużych prądów bez znaczącego spadku napięcia wyjściowego) zarówno w stanach przejściowych jak i stanach statycznych. Przełączenie na zasilanie awaryjne (z akumulatora) następuje automatycznie przy zaniku zasilania sieciowego lub w przypadku przeciążenia części sieciowej zasilacza. W przypadku rozładowania akumulatora do napięcia poniżej ok. 10.0 V układ elektroniczny automatycznie odłącza akumulator, zabieg ten zabezpiecza akumulator przed głębokim rozładowaniem, natomiast urządzenia podłączone do zasilacza przed funkcjonowaniem poniżej dopuszczalnego napięcia zasilającego. Dołączenie akumulatora następuje automatycznie po powrocie napięcia sieci AC, wznowiony zostaje wtedy proces jego ładowania. Prąd wyjściowy akumulatora jest ograniczony wkładką topikową szybką o wartości 5A, Wkładka ta ogranicza całkowity prąd który może być pobierany z akumulatora (do wartości 5A) oraz zabezpiecza układ elektroniczny zasilacza w przypadku odwrotnego podłączenia biegunów akumulatora do płytki zasilacza.

WSPÓŁPRACA Z MODUŁEM PSAM-1

Moduł PSAM-1 jest dołączany do płytki zasilacza za pośrednictwem wtyku CON4, w komplecie z modułem dostarczany jest zestaw elementów mechanicznych potrzebnych do zainstalowania płytki modułu. Moduł PSAM-1 może pracować w trybie „autonomicznym” lub trybie „RACS” i umożliwia sygnalizację następujących stanów zasilacza:

- brak napięcia sieci AC,
- niski stan akumulatora ,
- uszkodzenie akumulatora,
- przeciążenie części sieciowej zasilacza,
- pomiar wartości napięcia na wyjściu zasilacza.

Dwie ostatnie funkcje są osiągalne tylko w trybie RACS. Wybór trybu pracy modułu dokonuje się na kontaktach „RACS Mode”. Gdy kontakty te są rozwarne moduł pracuje w trybie autonomicznym, przypadku gdy kontakty te są zwarte moduł funkcjonuje w trybie RACS.

W trybie autonomicznym sygnalizacja stanów alarmowych następuje na trzech liniach wyjściowych modułu (wyjście ACL, BF i LB) oraz akustycznie za pomocą przetwornika elektro-akustycznego (Buzzer). Linie wyjściowe w stanie załączenia podają „minus” zasilania, ich maksymalna obciążalność wynosi 20mA. Wyjście ACL służy do sygnalizacji braku napięcia sieci AC, linia ACL przechodzi do stanu aktywnego (podaje minus) gdy brak napięcia sieci występuje przez czas dłuższy niż ok. 4 minuty. Zanik sygnalizacji na linii ACL następuje natychmiast po powrocie napięcia sieci. Wyjście LB sygnalizuje niski stan akumulatora. Linia LB aktywowana jest gdy napięcie na akumulatorze jest poniżej progu ok. 12.0V, pomiar napięcia na akumulatorze przeprowadza się po obciążeniu (w czasie pomiaru jest chwilowo obniżane napięcie części sieciowej zasilacza tak aby akumulator przejął aktualne obciążenie dołączone do zasilacza). Wyjście BF służy do sygnalizacji stanu uszkodzenia akumulatora. Linia ta jest aktywowana gdy:

- nastąpiło uszkodzenie bezpiecznika zabezpieczającego akumulator,
- akumulator jest nie podłączony,
- akumulator charakteryzuje się dużą rezystancją wewnętrzną co jest symptomem jego uszkodzenia.

W trybie „RACS” informacje o stanach awaryjnych zasilacza oraz dodatkowo informacja o aktualnym poziomie napięcia wyjściowego są transmitowane do urządzenia nadrzędnego (kontroler dostępu serii PR prod. Roger), linie wyjściowe modułu w tym przypadku służą tylko do celów transmisji danych. Komunikacja z kontrolerem dostępu odbywa się za pośrednictwem magistrali Clock & Data i wymaga ustawienia odpowiedniego adresu ID modułu (wybór adresu przeprowadza się na kontaktach ADRESS0 i ADRESS1). Brak komunikacji z kontrolerem jest sygnalizowany poprzez krótki, powtarzany cyklicznie sygnał akustyczny (BEEP).

INSTALACJA ZASILACZA

Zasilacz należy zamontować na pionowym fragmencie konstrukcji (ściany) w pozycji pionowej lub poziomej z dala od źródeł ciepła i wilgoci, należy zwrócić uwagę aby przedmioty znajdujące się w otoczeniu zasilacza nie zasłaniały otworów wentylacyjnych znajdujących się w jego obudowie. Wszystkie połączenia elektryczne należy wykonać przy wyłączonym zasilaniu sieciowym, napięcie sieci AC należy doprowadzić kablem w podwójnej izolacji i wprowadzić do obudowy urządzenia poprzez otwór wyposażony w ochronną tulejkę izolacyjną średnicy wewnętrznej 10mm. Przewody sieci AC należy odizolować na odcinku nie większym niż 5mm i zacisnąć w złączu śrubowym od strony opisu „230VAC” (szczegółowy sposób podłączenia napięcia sieci jest pokazany na dodatkowym rysunku). Zasilacz zaczyna pracę po załączeniu napięcia sieci, nie jest możliwe rozpoczęcie funkcjonowania zasilacza jedynie po podłączeniu akumulatora. Ze

względu na to że proces ładowania akumulatora wymaga prądu do 300mA należy założyć że średni pobór prądu z zasilacza przez urządzenia do niego połączone nie powinien być większy niż 1700mA. Ustawienia zworek na kontaktach programujących modułu PSAM-1 należy wykonywać przy odłączonym zasilaniu sieciowym oraz odłączonym akumulatorze.

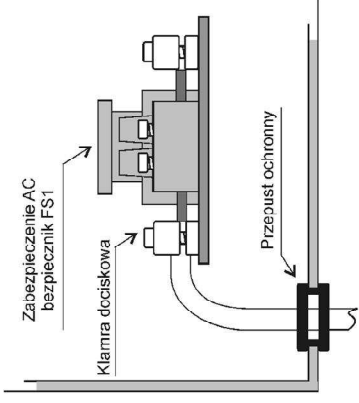
Uwaga : Wszystkie potencjometry na płycie zasilacza zostały zestrojone w procesie produkcji i nie należy ich regulować. Zmiana ustawień potencjometrów może spowodować wadliwe działanie zasilacza a także powoduje utratę gwarancji na urządzenie.

DANE TECHNICZNE

Parametr	Wartość	Uwagi
Znamionowe napięcie zasilania	220-240 VAC	Wartość skuteczna (RMS)
Znamionowy prąd zasilania	180mA	Wartość skuteczna (RMS)
Znamionowa częstotliwość zasilania	50-60 Hz	
Temperatura otoczenia	0-55°C	
Wilgotność otoczenia	0-95%	Bez kondensacji.
Nominalne napięcie wyjściowe:	13.8 VDC	Napięcie wyjściowe może się zmieniać w granicach od ~11.5 do 13.8 V i zależy od aktualnego stanu naładowania akumulatora.
Maksymalny prąd wyjściowy części sieciowej zasilacza:	2A	Maksymalny prąd wyjściowy jest gwarantowany dla całego zakresu napięcia sieci AC oraz dla pełnego zakresu temperatur otoczenia.
Maksymalny (krótkotrwały) prąd wyjściowy z dołączonym akumulatorem:	6.0A	Czas przez jaki zasilacz może dostarczyć prądu o tej wartości wynika z stanu naładowania (pojemności) akumulatora rezerwowego.
Początkowy prąd ładowania:	0.3A	
Próg odłączenia akumulatora:	~10.0V	Dołączenie akumulatora następuje automatycznie po pojawieniu się napięcia sieci AC.
Typ akumulatora:	6.5Ah/12V	lub 7Ah/12V
Wymiary:	234x165x80	
Waga:	2,2 kg	Bez akumulatora



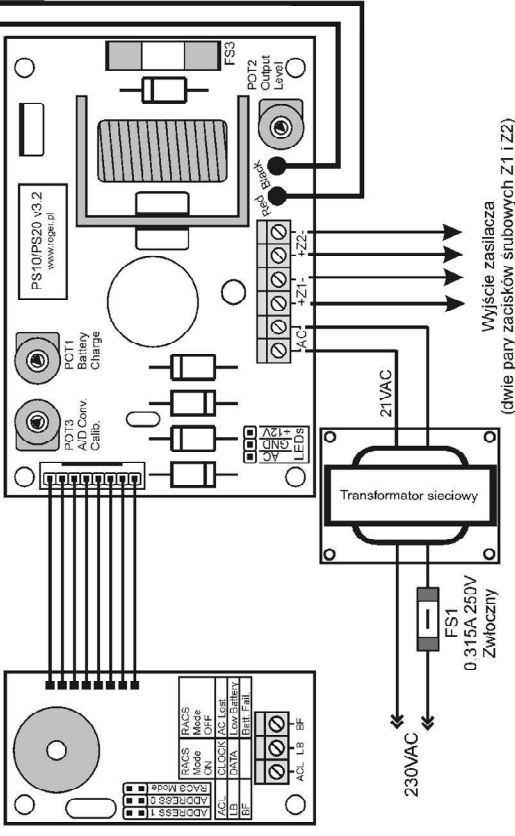
Symbol ten umieszczony na produkcie lub opakowaniu oznacza, że tego produktu nie należy wyrzucać razem z innymi odpadami. Może to spowodować negatywne skutki dla środowiska i zdrowia ludzi. Użytkownik jest odpowiedzialny za dostarczenie zużytego sprzętu do wyznaczonego punktu gromadzenia zużytych urządzeń elektrycznych i elektronicznych. Szczegółowe informacje na temat recyklingu można uzyskać u odpowiednich władz lokalnych, w przedsiębiorstwie zajmującym się usuwaniem odpadów lub w miejscu zakupu produktu. Gromadzenie osobno i recykling tego typu odpadów przyczynia się do ochrony zasobów naturalnych i jest bezpieczny dla zdrowia i środowiska naturalnego.



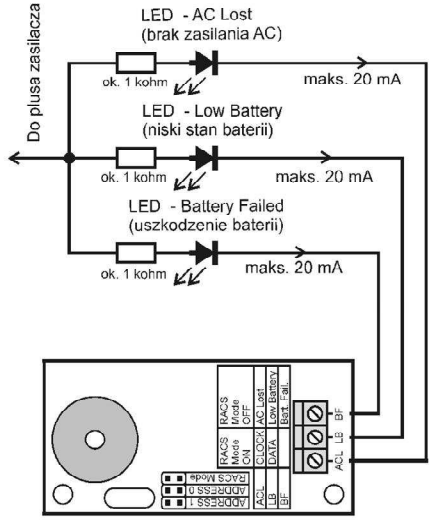
Sposób przyłączenia zasilania sieciowego

Uwaga !
Nie regulować potencjometrami na płycie zasilacza.

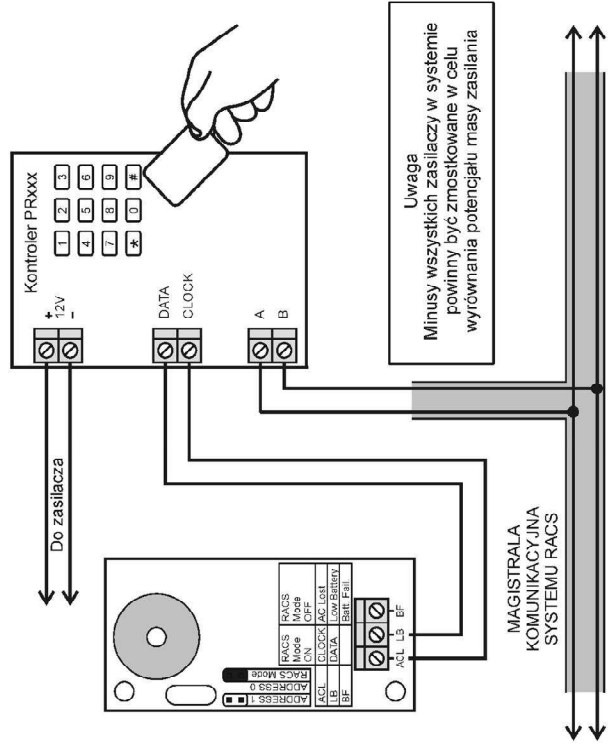
PSAM-1
Opcjonalny moduł sygnalizacji stanów awaryjnych zasilacza



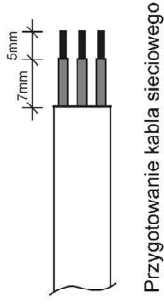
Zasilacz PS10/PS20 v3.2 - zasady połączeń

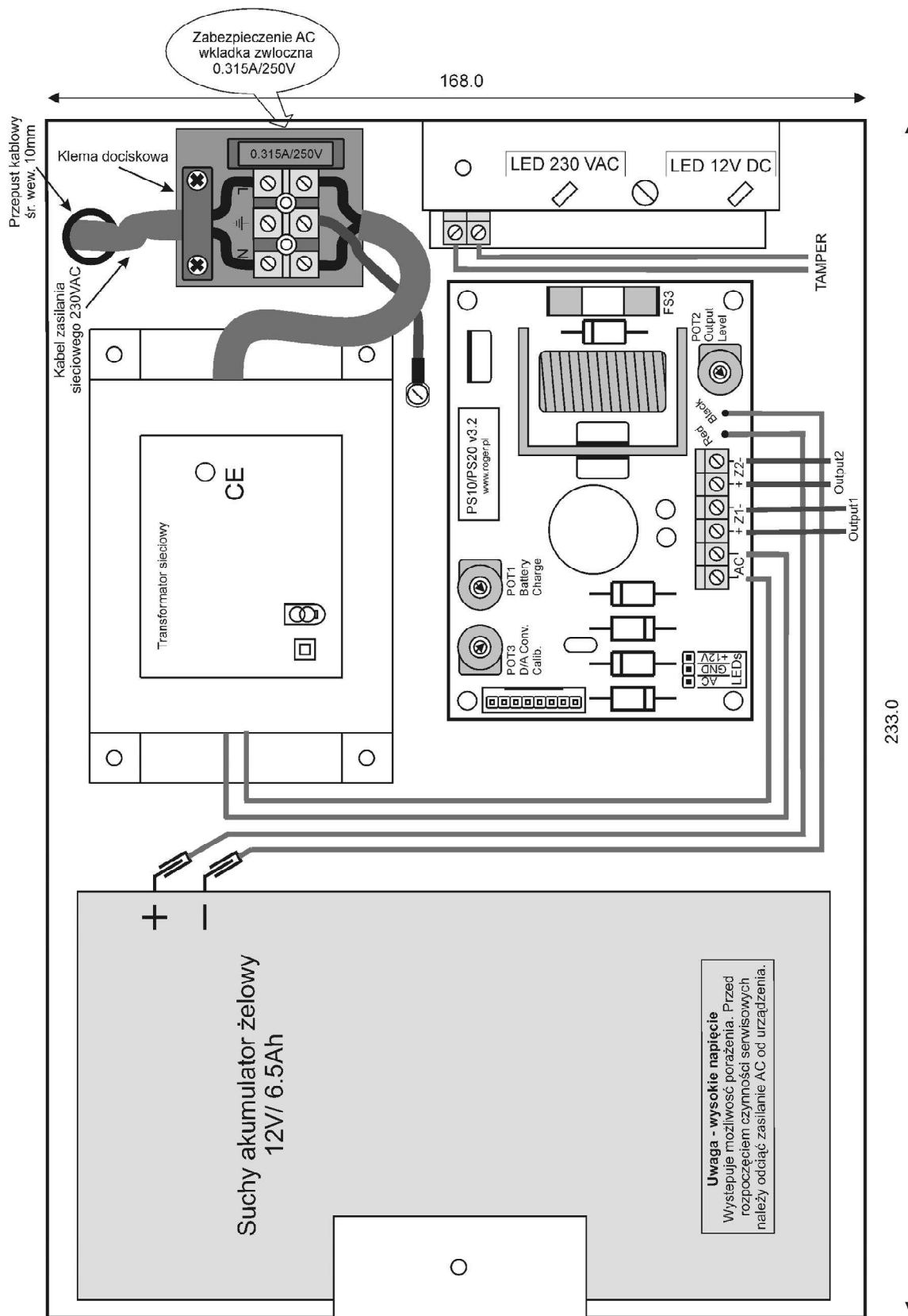


Przykładowy sposób wykorzystania linii wyjściowych modułu PSAM-1 do sygnalizacji stanów alarmowych zasilacza.



Sposób podłączenia modułu PSAM-1 do kontrolera dostępu serii PR.





Uwaga - wysokie napięcie
 Występuje możliwość porażenia. Przed rozpoczęciem czynności serwisowych należy odciąć zasilanie AC od urządzenia.

Zasilacz buforowy typu PS10/PS20 v3.2 (widok wnętrza obudowy)

Kontakt:

Roger spółka z ograniczoną odpowiedzialnością sp. k.

82-400 Sztum

Gościszewo 59

Tel.: +48 55 272 0132

Faks: +48 55 272 0133

Pomoc tech.: +48 55 267 0126

Pomoc tech. (GSM): +48 664 294 087

E-mail: biuro@roger.pl

Web: www.roger.pl